

Maßblatt

Wasserloses Urinal Modell K-2

Wasserloses Urinal aus Sanitärkeramik System RENSCHLER

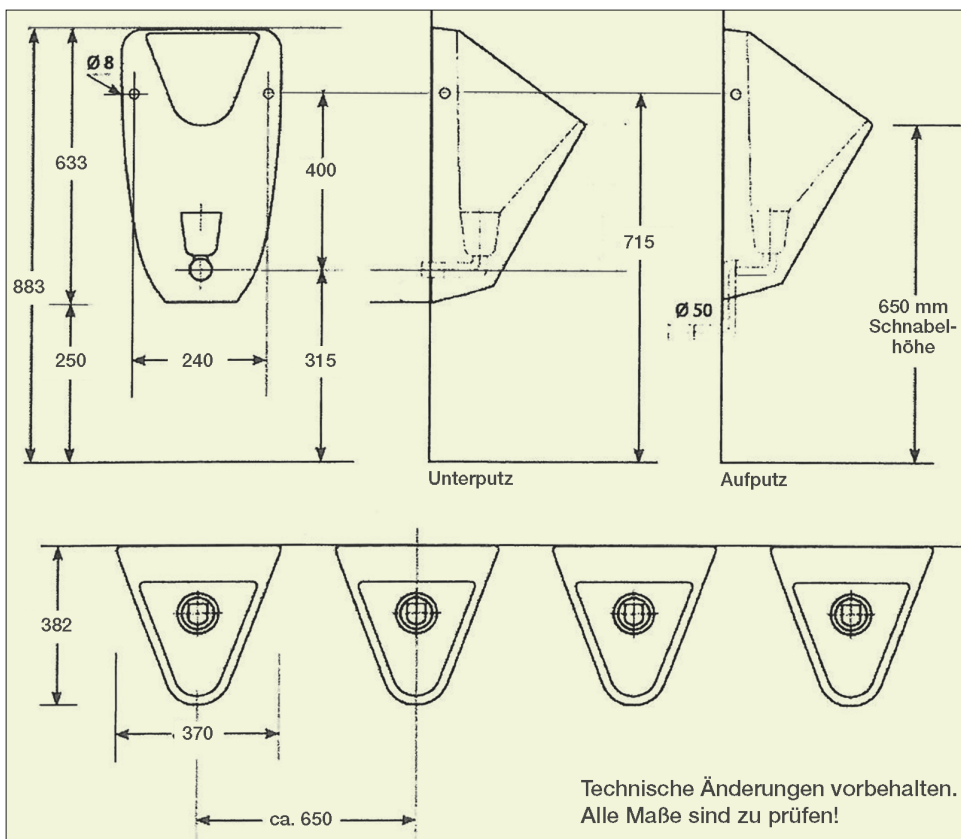


Montagehinweise

Die angegebenen Anschlussmaße beziehen sich auf bauseits vorbereitete wandbündige Steckmuffen DN 50 mit Lippendichtung. Montagezeit ca. 20 Minuten pro Becken (Gewicht ca. 17 kg). Befestigungsmaterial ist im Lieferumfang enthalten.

Schnabelhöhe	Benutzergruppe	Mitte Ablauf ab OKFFB
520 mm	Kinder von 8 bis 10 Jahren	185 mm
570 mm	Kinder von 11 bis 14 Jahren	235 mm
650 mm	ab 15 Jahren, Erwachsene	315 mm

Bitte beachten: DVGW Arbeitsblatt W 551-553



Nach dem Urinal darf **kein** Siphon montiert werden!

RENSCHLER URINALE

OHNE WASSER | MIT SYSTEM UND SERVICE