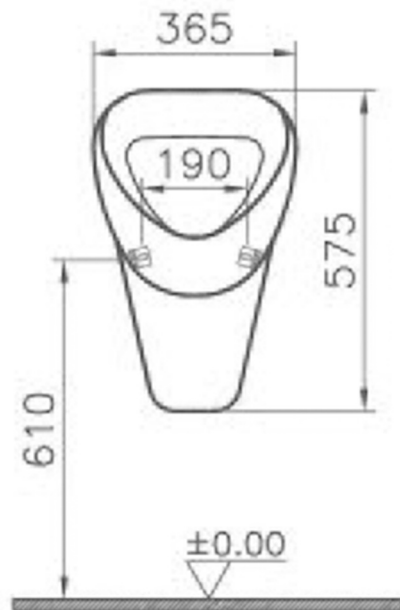


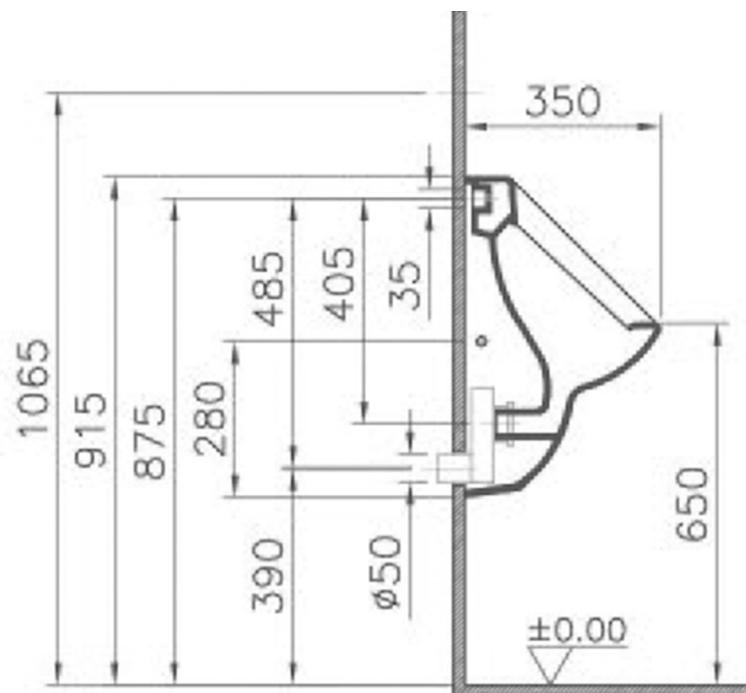
Maßblatt

Wassergespültes Urinal **Salvis**

Frontansicht



Seitenansicht



Schnabelhöhe

520 mm
570 mm
650 mm

Benutzergruppe

Kinder von 8 bis 10 Jahren
Kinder von 11 bis 14 Jahren
ab 15 Jahren, Erwachsene

Mitte Ablauf ab OKFFB

260 mm
310 mm
390 mm

Bitte setzen Sie sich vor Installation der Abflussleitungen und Befestigungen mit uns in Verbindung, damit wir Ihnen ein aktuelles Maßblatt zukommen lassen können.

Stand 8/2017