

Urinalbecken ohne Wasserspülung

Unser Urinalbecken Modell SRU-KS

Ergonomisch vorteilhafte Formgebung



Von der Montage bis zum
Sifonaustausch:

RENSCHLER

sorgt für saubere Zustände

RENSCHLER nimmt Anregungen der Kunden auf und reagiert mit technischen und formalen Anpassungen, um für jeden Bedarf das richtige Beckenmodell empfehlen zu können. Auch den Materialien der Becken und den zur Sicherstellung der Hygiene passenden Reinigungsmitteln gilt unser Aufwand. Deshalb übertragen unsere Kunden uns in vielen Fällen den Service, von der regelmäßigen Reinigung bis zum Austausch der Sifone.

Da wir fair beraten und uns im Auftragsfall auch um Details kümmern, haben wir in Kommunen, in der Wirtschaft und in der Gastronomie einen zufriedenen, stetig wachsenden Kundenstamm erworben.

RENSCHLER URINALE

MIT ODER OHNE WASSER | MIT SYSTEM UND SERVICE

www.august-renschler.de

Maßblatt

Urinal SRU-KS (Wasserlos)

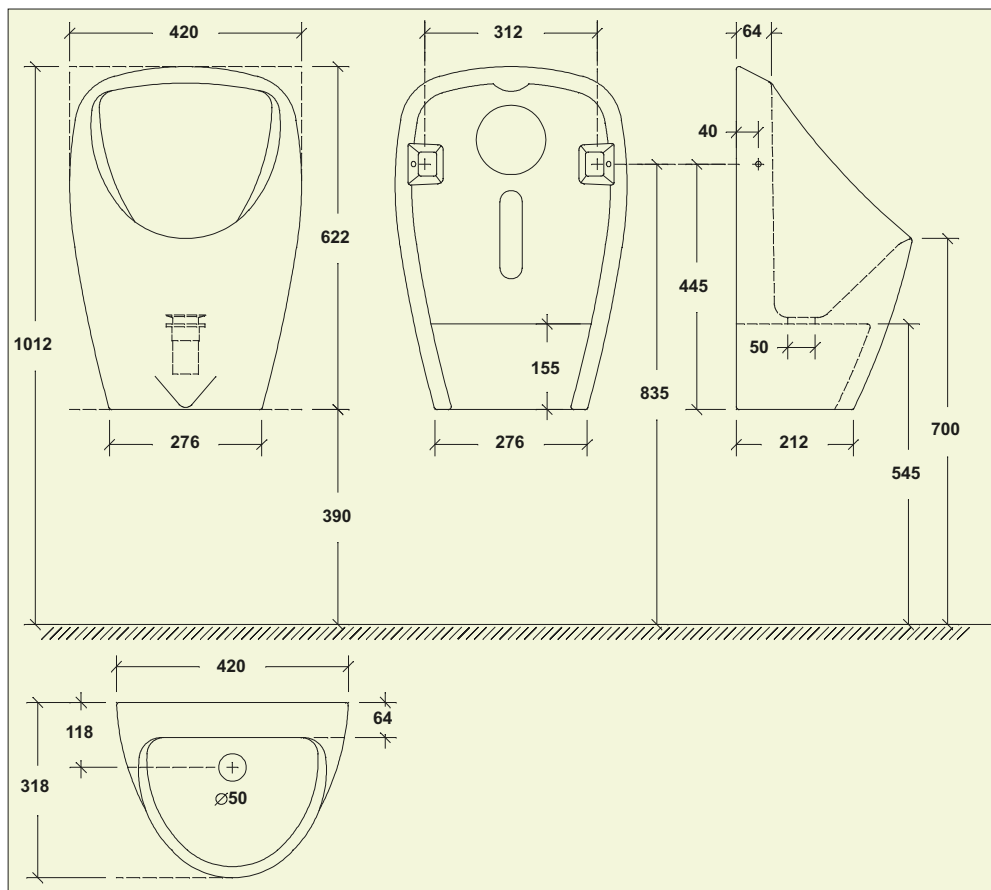
Wasserloses Urinal aus Sanitärkeramik System RENSCHLER

Montagehinweise

Die angegebenen Anschlussmaße beziehen sich auf bauseits vorbereitete wandbündige Steckmuffen DN 50 mit Lippendichtung. Montagezeit ca. 20 Minuten pro Becken (Gewicht ca. 17 kg). Befestigungsmaterial ist im Lieferumfang enthalten.

Schnabelhöhe	Benutzergruppe	Mitte Ablauf ab OKFFB
520 mm	Kinder von 8 bis 10 Jahren	210 mm
570 mm	Kinder von 11 bis 14 Jahren	260 mm
650 mm	ab 15 Jahren, Erwachsene	340 mm

Bitte beachten: DVGW Arbeitsblatt W 551-553



Stand Januar 2019. Technische Änderungen vorbehalten.