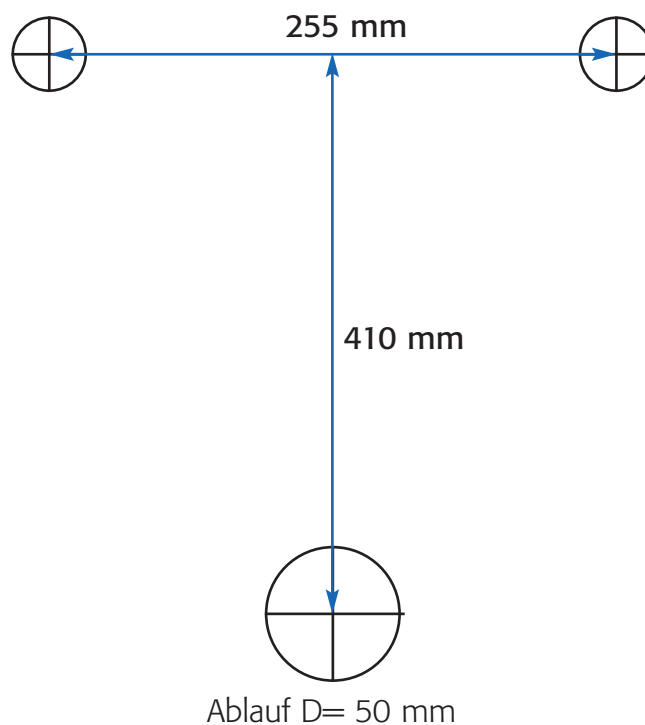


Maßblatt Urinalbecken

Wasserlose Urinale System RENSCHLER

Maße für Beckenbefestigung SRU-K



Schnabelhöhe	Benutzergruppe	Mitte Ablauf ab OKFFB
520 mm	Kinder von 8 bis 10 Jahre	170 mm
570 mm	Kinder von 11 bis 14 Jahre	220 mm
650 mm	ab 15 Jahre, Erwachsene	300 mm

Bitte setzen Sie sich vor Installation der Abflussleitungen und Befestigungen mit uns in Verbindung, damit wir Ihnen ein aktuelles Maßblatt zukommen lassen können.

Stand 03.2010